

ΣΥΣΤΗΜΑ ΑΝΑΡΤΗΣΗΣ ΚΡΕΑΤΩΝ

MEAT HANDLING SYSTEM



ανοξείδωτο AISI 304
stainless steel AISI 304



ADLER



ορθοστάτης γωνίας 50x50 mm
corner upright 50x50 mm

κωδικός code	ύψος height
09.02.02.086	2400 mm



κεντρικός ορθοστάτης 50x10 mm
central upright 50x10 mm

κωδικός code	ύψος height
09.02.02.087	2400 mm



τραβέρσα 50x10 mm
side bar 50x10 mm

Με τρύπες για τσιγκέλια
ανά 225mm.
With holes for meat hooks
every 225mm

κωδικός code	μήκος max. length max.
09.02.02.088	3000 mm



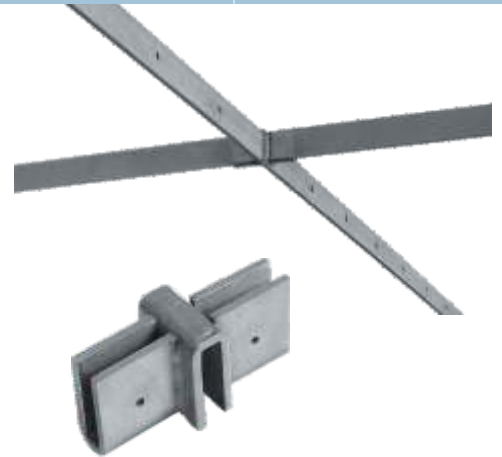
ανοξείδωτο σύστημα ανάρτησης κρεάτων

stainless steel meat handling system

ADLER

Σύστημα ανάρτησης κρεάτων εξ' ολοκλήρου από ανοξείδωτο χάλυβα AISI 304. Εύκολη και γρήγορη συναρμολόγηση.

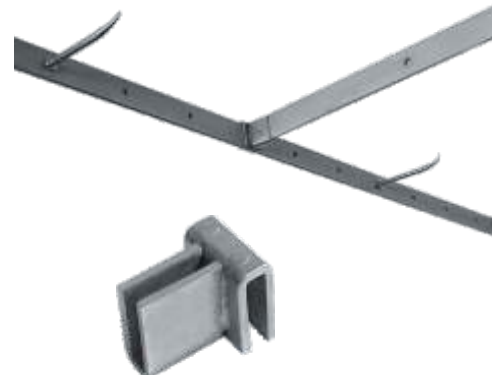
AISI 304 stainless steel meat handling system. Easy and fast assemble.



σύνδεσμος “σταυρός”
cross connector

κωδικός
code

09.02.02.090



σύνδεσμος “ταυ”
T connector

κωδικός
code

09.02.02.091

Άμεση στήριξη του συστήματος χάρη στους ρυθμιζόμενους αποστάτες (χωρίς τρύπημα των τοιχωμάτων του θαλάμου).

Easy fixing of the system thanks to its adjustable regulators (no need for drilling the cold room walls).





τσιγγέλια Ø16
meat hooks Ø16

κωδικός code	μήκος length
09.02.02.092	170 mm
09.02.02.093	220 mm



τσιγγέλια Ø12
meat hooks Ø12

κωδικός code	μήκος length
09.02.02.094	170 mm
09.02.02.095	220 mm

αποκλειστική διάθεση / exclusive distribution:

METALINOX
the wholesale company

τηλ.: 210 3428480
fax: 210 3428532

tel.: +30 210 3428480
fax: +30 210 3428532

Ιερά Οδός 79 & Χαρτεργατών 2,
118 55, Αθήνα

79 Iera Odos & 2 Hartergatou st.,
118 55, Athens, Greece

e-mail: info@metalinox.gr
www.metalinox.gr

e-mail: info@metalinox.gr
www.metalinox.gr